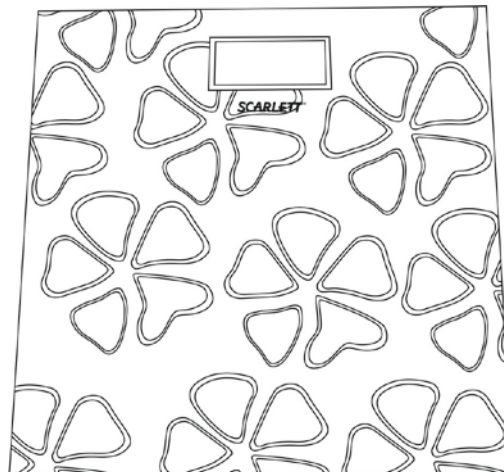


## INSTRUCTION MANUAL РУКОВОДСТВО ПО ЭКСПЛУАТАЦИИ ІНСТРУКЦІЯ З ЕКСПЛУАТАЦІЇ

GB	BATHROOM SCALE	3
RUS	НАПОЛЬНЫЕ ВЕСЫ	3
CZ	OSOBNÍ VÁHY	4
BG	ПОДОВИ ВЕЗНИ	4
UA	ПІДЛОГОВІ ВАГИ	5
SCG	BAĞA	5
EST	VANNITOAKAAL	6
LV	GRĪDAS SVARI	6
LT	GRINDINĖS SVARSTYKLĖS	6
H	PADLÓMÉRLEG	7
KZ	ЕДЕНҮСТІ ЖЕЛДЕТКІШ	7
SL	OSOBNÁ VÁHA	8



**GB DESCRIPTION**

1. Body
2. Display
3. Switch of metages
4. Batteries compartment

**RUS УСТРОЙСТВО ИЗДЕЛИЯ**

1. Корпус
2. Дисплей
3. Переключатель единиц измерения
4. Отсек для батареек

**CZ POPIS**

1. Těleso
2. Zobrazení
3. Switch Jednotky
4. Příhrádka na baterie

**BG ОПИСАНИЕ**

1. Корпус
2. Покази
3. Включете единици
4. Място за съхраняване на батерийките

**UA ОПИС**

1. Корпус
2. Дисплей
3. Перемикач одиниць виміру
4. Відсік для батарейок

**SCG ОПИС**

1. Кутија
2. Приказ
3. Пребаци јединице
4. Преградак за батерије

**EST KIRJELDUS**

1. Korpus
2. Näita
3. Switch Osakute
4. Patareidepesa

**LV APRAKSTS**

1. Korpus
2. Rodyti
3. Perjungti vienetai
4. Bateriju nodalījums

**LT APRAŠYMAS**

1. Korpusas
2. Displejs
3. Mėrvienību pārslēdzējs
4. Baterijų skyrelis

**H LEÍRÁS**

1. Készülékház
2. Prikaz
3. Switch Jedinice
4. Elemtároló

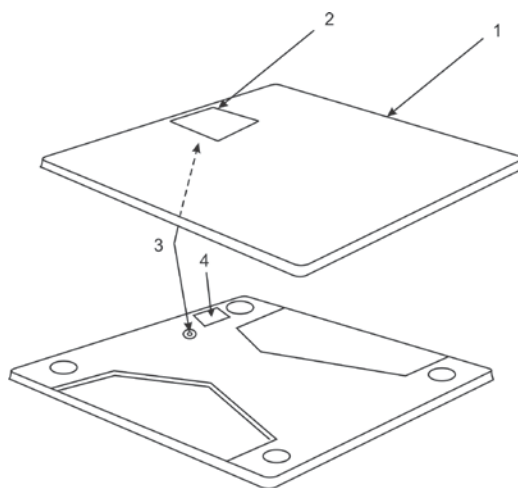
**KZ СИПАТТАМА**

1. Тұлға
2. Дисплей
3. Айырып-қосқыш өлшем бірлігім
4. Батареяларға арналған ұя

**SL STAVBA VÝROBKU**

1. Teleso spotrebiča
2. Zobrazenie
3. Switch Jednotky
4. Priehradka na batérie

<b>MAX</b> 180 kg	1.45 / 1.75 kg		<b>1*CR2032 Lithium</b> <b>3V</b>
----------------------	----------------	--	--------------------------------------



## **GB** INSTRUCTION MANUAL

### **IMPORTANT SAFEGUARDS**

- Please read all instruction manuals before use and save it for future references.
- For home use only. Do not use for industrial or commercial purposes.
- Do not shock the scale with sudden loading or striking.
- Do not overload the scale.
- Slippery when wet.
- If the product has been exposed to temperatures below 0°C for some time it should be kept at room temperature for at least 2 hours before turning it on.
- The manufacturer reserves the right to introduce minor changes into the product design without prior notice, unless such changes influence significantly the product safety, performance, and functions.

### **OPERATING INSTRUCTIONS**

#### **START TO USE**

- Open the battery case on the bottom, remove the protective film. Close the battery case on the bottom. Scales are ready to work.
- If you wish to select kilograms as the unit of measurement, then press a button on the bottom side of the scale once. In order to select stones as the unit of measurement press the button twice, and for pounds press the button three times.
- Make sure that the scale stands on flat even hard horizontal surface. Do not place the scale on a carpet or any other soft surfaces.
- In order to determine the weight correctly, the scale should stay in one place. By moving the scale you may place it on an uneven surface, and it may affect the correctness of the weight displayed.

#### **WEIGHING**

- In order to determine the weight correctly, you should weigh yourself at the same time during the day and before meal. Do not forget to undress and take off your shoes.
- In order to determine the weight correctly try not to weigh yourself earlier than 2 hours after waking up.
- Step on the scale in order to turn it on.
- Wait a few seconds until the display will show "0.0".
- The display will be locked when you stably stand on the scale.
- Step off the scale.

#### **AUTOMATIC SWITCHING OFF**

- After weighing unloaded scale will automatically turn off in 10 seconds.

#### **OVERLOAD INDICATOR**

- When the scale is overloaded, the display shows "Err".

#### **BATTERY REPLACING**

- Replace the battery when the display shows "Lo".

### **MAINTENANCE AND CARE**

- Wipe the scale with a soft cloth and cleaner, and then dry it.
- Do not use any organic solvents, aggressive chemicals and abrasives.

### **STORAGE**

- Complete all requirements of chapter MAINTENANCE AND CARE.
- Do not put anything on bathroom scale when not in use.
- Keep the scale in a dry cool place.

## **RUS** РУКОВОДСТВО ПО ЭКСПЛУАТАЦИИ МЕРЫ БЕЗОПАСНОСТИ

- Внимательно прочитайте данную инструкцию перед эксплуатацией прибора во избежание поломок при использовании. Неправильное обращение может привести к поломке изделия.
- Использовать только в бытовых целях. Прибор не предназначен для промышленного и торгового применения.

- Не подвергайте весы ударным нагрузкам.
- Не перегружайте весы.
- **ВНИМАНИЕ!** Во влажном состоянии поверхность становится скользкой.
- Если изделие некоторое время находилось при температуре ниже 0°C, перед включением его следует выдержать в комнатных условиях не менее 2 часов.
- Производитель оставляет за собой право без дополнительного уведомления вносить незначительные изменения в конструкцию изделия, кардинально не влияющие на его безопасность, работоспособность и функциональность.

### **ВЗВЕШИВАНИЕ**

#### **НАЧАЛО РАБОТЫ**

- Откройте специальный отсек для батарейки на задней панели весов, вытащите защитную пленку. Закройте отсек. Весы готовы к работе.
- Чтобы выбрать в качестве единиц измерения килограммы, нажмите кнопку на обратной стороне весов один раз, на дисплее появится «0.0 kg». Чтобы выбрать стоуны нажмите два раза, на дисплее появится «0.0 st». Чтобы выбрать фунты нажмите три раза, на дисплее появится «0.0lb».
- Убедитесь, что весы стоят на плоской, ровной и твердой горизонтальной поверхности. Не устанавливайте весы на ковер или мягкие поверхности.
- Для точного определения веса желательно, чтобы весы стояли в одном и том же месте. Перемещая весы, вы рискуете установить их на неровную поверхность, что может повлиять на точность отображения веса.

#### **ВЗВЕШИВАНИЕ**

- Для точного определения веса, необходимо взвешиваться в одно и то же время, сняв одежду и обувь, и до принятия пищи.
- Для более точного измерения веса, не желательно измерять вес раньше, чем через 2 часа после пробуждения.
- Для того чтобы включить весы нужно на них встать.
- Подождите несколько секунд, пока на дисплее не загорится «0.0».
- Ни к чему не прислоняйтесь, стойте прямо и неподвижно, чтобы показание стабилизировалось.
- Сойдите с весов.

#### **АВТОМАТИЧЕСКОЕ ОТКЛЮЧЕНИЕ**

- После взвешивания весы без нагрузки автоматически отключаются через 10 секунд.

#### **ПЕРЕГРУЗКА**

- При перегрузке весов на дисплее появляется надпись «Err».

#### **ЗАМЕНА БАТАРЕЙКИ**

- Если на дисплее появилась надпись «Lo», следует заменить батарейку.

### **ОЧИСТКА И УХОД**

- Протрите весы мягкой тканью с моющим средством и просушите.
- Не применяйте органические растворители, агрессивные химические вещества и абразивные средства.

### **ХРАНЕНИЕ**

- Выполните требования раздела ОЧИСТКА И УХОД.
- Следите за тем, чтобы во время хранения на весах не было никаких предметов.
- Храните весы в сухом прохладном месте.

## **CZ** NÁVOD K POUŽITÍ BEZPEČNOSTNÍ POKYNY

- Pro zamezení poruch si tento Návod k použití pečlivě přečtěte a uschovejte jej jako informační příručku. Nesprávné manipulace ba mohly způsobit poruchy výrobku.
- Používejte pouze v domácnosti. Spotřebič není určen pro průmyslové a obchodní účely.
- Netlučte do vah.
- Nepřetěžujte váhy.
- Je-li plocha na vážení vlhká, je kluzká.
- Pokud byl výrobek určitou dobu při teplotách pod 0° C, před zapnutím ho nechejte při pokojové teplotě po dobu nejméně 2 hodiny.
- Výrobce si vyhrazuje právo bez dodatečného oznámení provádět menší změny na konstrukci výrobku, které značně neovlivní bezpečnost jeho používání, provozuschopnost ani funkčnost.

### VÁŽENÍ

#### ZAČÁTEK

- Otevřete speciální prostor pro baterie na spodní straně váhy, odstraňte ochrannou folii. Zavřete prostor. Váha je připravena na provoz.
- Pokud si chcete zvolit jako jednotku hmotnosti kilogram, stiskněte tlačítko na spodní straně váhy. Pokud si chcete zvolit jako jednotku hmotnosti kameň, stiskněte tlačítko na spodní straně váhy dvakrát. Pokud si chcete zvolit jako jednotku hmotnosti libru, stiskněte tlačítko na spodní straně váhy třikrát.
- Ujistěte se, že váha stojí na rovném a pevném vodorovném povrchu. Nadávejte váhu na koberec ani na měkké povrchy.
- Pro přesnější měření hmotnosti je žádoucí, aby váha stála na stejném místě. Pokud přesunete váhu na jiné místo, můžete ji náhodou dát na nerovný povrch, což by mohlo ovlivnit přesnost údajů.

#### VÁŽENÍ

- Chcete-li zjistit přesnou hmotnost, musíte se vážit ve stejnou dobu před jídlem a přitom si svléknout šaty a boty.
- Pro přesnější měření hmotnosti není žádoucí, aby se měření konalo méně než 2 hodiny po probuzení.
- Chcete-li váhu zapnout, postavte se na ni.
- Počkejte několik vteřin, až se na displeji rozsvítí «0.0».
- Během vážení se nehýbejte, aby se údaje ustálily.
- Sestupte z vah.

#### AUTOMATICKÉ VYPNUTÍ

- Po měření váhy se váhy bez zátěží automaticky vypnou za 10 vteřin.

#### PŘETÍŽENÍ

- Při přetížení vah se na displeji objeví nápis «Err».

#### VÝMĚNA BATERIÍ

- Objeví-li se na displeji nápis «Lo», je třeba vyměnit baterie.

#### ČIŠTĚNÍ A ÚDRŽBA

- Otřete váhy jemným hadrem s mycím prostředkem a osušte je.
- Nepoužívejte organická rozpouštědla, účinné chemikálie a brusné prostředky.

#### SKLADOVÁNÍ

- Splňte pokyny části ČIŠTĚNÍ A ÚDRŽBA.
- Dbejte na to, aby během skladování na váhách nebyly žádné předměty.
- Skladujte váhy v suchém a chladném místě.

## **BG** РЪКОВОДСТВО ЗА ЕКСПЛОАТАЦИЯ

### ПРАВИЛА ЗА БЕЗОПАСНОСТ

- Преди да използвате уреда за пръв път, с цел предотвратяване на повреди внимателно прочетете Ръководството за експлоатация. Неправилна експлоатация на изделияето може да доведе до неизправности.

- Изделието е предназначено само за домашна употреба. Уредът не е за промишлени и търговски нужди.
- Не удряйте везните при претегляне.
- Не претоварвайте везните.
- Във влажно състояние повърхността на уреда се плъзга.
- Ако изделието известно време се е намирало при температура под 0°С, тогава преди да го включите, то трябва да престои на стайна температура не по-малко от 2 часа.
- Производителят си запазва правото без допълнително уведомление да внася незначителни промени в конструкцията та на изделието, като същите да не влияят кардинално върху неговата безопасност, работоспособност и функционалност.

### ПРЕТЕГЛЯНЕ

#### ЗАПОЧВАНЕ НА ЕКСПЛОАТАЦИЯ

- Отворете специалният резервоар за батерийки на долната част на везната, извадете предпазващото фолио. Затворете резервоара. Везните са готови за употреба.
- Ако искате да изберете килограми като измервателната единица, натиснете бутона на другата страна на везната един път, за избиране на «stone» натиснете бутона два пъти, фунтове – три пъти.
- Проверете, дали везната е сложена върху плоска, равна и твърда хоризонтална повърхност. Не поставяйте везната върху килима или меките повърхности.
- За точното определяне на теглото се препоръчва везната да стои на едно и също място. Като я премествате, увеличава се риска да сложите везната върху неравна повърхност, което отрицателно ще се отрази върху точността на показателите.

#### ПРЕТЕГЛЯНЕ

- За точното определяне на теглото се претегляйте сутрин по едно и също време без обувки и облекло и преди хранене.
- За точното определяне на теглото, не се препоръчва да се претегляте по рано от 2 часа след събуждане.
- За да включите везната застанете върху нея.
- Изчакайте няколко секунди, докато върху дисплея се изпише «0.0».
- По време на претеглянето стойте неподвижно, показания на скалата да се стабилизират.
- Слезте от везни.

#### АВТОМАТИЧНО ИЗКЛЮЧВАНЕ

- След претегляне везни без натоварване автоматически се изключват след 10 секунди.

#### ПРЕТОВАРВАНЕ

- При претоварване на везните върху дисплея ще се изпише надписът «Err».

#### ЗАМЯНА НА БАТЕРИЯ

- Ако върху дисплея се е появил надписът «Lo», трябва да смените батерия.

#### ПОЧИСТВАНЕ И ПОДДРЪЖКА

- Забършете везните с влажно парцалче и препарат, после ги подсушете.
- Не използвайте драскащи миялни препарати, органични разредители и агресивни химични течности.

#### СЪХРАНЯВАНЕ

- Изпълнявайте всички изисквания от раздела ПОЧИСТВАНЕ И ПОДДРЪЖКА.
- Следите, по време на съхраняване върху везните да няма никакви странични предмети.
- Съхранявайте везните на сухо прохладно място.

## **UA** ІНСТРУКЦІЯ З ЕКСПЛУАТАЦІЇ

- Шановний покупець! Ми вдячні Вам за придбання продукції торговельної марки SCARLETT та довіру до нашої компанії. SCARLETT гарантує високу якість та надійну роботу своєї продукції за умови дотримання технічних вимог, вказаних в посібнику з експлуатації.
- Термін служби виробу торгової марки SCARLETT у разі експлуатації продукції в межах побутових потреб та дотримання правил користування, наведених в посібнику з експлуатації, складає 2 (два) роки з дня передачі виробу користувачеві. Виробник звертає увагу користувачів, що у разі дотримання цих умов, термін служби виробу може значно перевищити вказаний виробником строк.

### **МІРИ БЕЗПЕКИ**

- Уважно прочитайте Інструкцію перед експлуатацією, щоб запобігти поломки під час користування. Невірне використання приладу може призвести до його поломки.
- Використовувати тільки у побутових цілях. Прилад не призначений для виробничого та торговельного використання.
- Не завдавайте вагам ударних навантажень.
- Не перевантажуйте ваги.
- Волога поверхня ваг стає слизькою.
- Обладнання відповідає вимогам Технічного регламенту обмеження використання деяких небезпечних речовин в електричному та електронному обладнанні.
- Якщо виріб деякий час знаходився при температурі нижче 0°C, перед увімкненням його слід витримати у кімнаті не менше 2 годин.
- Виробник залишає за собою право без додаткового повідомлення вносити незначні зміни до конструкції виробу, що кардинально не впливають на його безпеку, працездатність та функціональність.

### **ЕКСПЛУАТАЦІЯ**

#### **ПОЧАТОК РОБОТИ**

- Відкрийте спеціальний відсік для батарей на нижній панелі вагів, витягніть захисну плівку. Закрийте відсік. Ваги готові до роботи.
- Щоб обрати в якості одиниці виміру кілограми, натисніть кнопку на зворотній стороні вагів один раз, щоб обрати стоуни – натисніть два рази, щоб обрати фунти – натисніть три рази.
- Переконайтеся, що ваги стоять на пласкій, рівній та твердій горизонтальній поверхні. Не встановлюйте ваги на килим або м'яку поверхню.
- Задля точного визначення ваги бажано, щоб ваги стояли в одному й тому ж місці. Пересуваючи ваги, ви ризикуєте встановити їх на нерівну поверхню, що може вплинути на точність відображення ваги.

#### **ЗВАЖУВАННЯ**

- Задля точного визначення ваги, необхідно зважуватися в один і той самий час, знявши одягу та обув, і до прийняття їжі.
- Задля більш точного вимірювання ваги, не бажано вимірювати вагу раніше, ніж через 2 години після просинання.
- Для того, щоб увімкнути ваги, необхідно на них встати.
- Почекайте декілька секунд, поки дисплей не покаже «0.0».
- Під час зважування стійте нерухомо, щоб показання стабілізувалися.
- Зійдіть з вагів.

#### **АВТОМАТИЧНЕ ВИМИКАННЯ**

- Після зважування ваги без навантаження автоматично вимкнуться через 10 секунд.

#### **ПЕРЕВАНТАЖЕННЯ**

- При перевантаженні ваг на дисплеї з'являється напис «Err».

#### **ЗАМІНА БАТАРЕЙКИ**

- Якщо на дисплеї з'явився напис «Lo», слід замінити батарейку.

#### **ОЧИЩЕННЯ ТА ДОГЛЯД**

- Протріть ваги м'якою тканиною з миючим засобом і просушіть.
- Не вживайте органічних розчинників, агресивних хімічних речовин та абразивних засобів.

#### **ЗБЕРЕЖЕННЯ**

- Виконайте усі вимоги розділу ОЧИЩЕННЯ ТА ДОГЛЯД.
- Стежте за тим, щоб під час збереження на вагах не було ніяких предметів.
- Зберігайте ваги у сухому прохолодному місці.

## **SCG** УПУТСТВО ЗА РУКОВАЊЕ СИГУРНОСНЕ МЕРЕ

- Пажљиво прочитајте ово Упутство за употребу пре експлоатације уређаја да се избегни кварење апарата у процесу његовог искориштавања.
- Користити само у домаћинству. Уређај није намењен за производњу или трговину.
- Не лупајте вагу.
- Не преоптерећујте вагу.
- Влажна површина ваге је клизава.
- Ако је производ неко време био изложен температурама нижим од 0°C, треба га ставити да стоји на собној температури најмање 2 сата пре укључивања.
- Произвођач задржава право, без претходног обавештења да изврше мање измене у дизајн производа, које битно не утиче на његову безбедност, производност и функционалност.

### **МЕРЕЊЕ**

#### **ПОЧЕТАК МЕРЕЊА**

- Отворите одељење за батерије које се налази на доњој плочи ваге, извадите заштитну траку. Затворите одељење. Сада можете користити вагу.
- Ако желите да изаберете килограме као јединицу за тежину, једном притисните дугме на доњој страни ваге. Ако желите да изаберете камење као јединицу за тежину, дугме притисните два пута, а ако желите да подесите фунте, дугме притисните три пута.
- Вагу ставите на равну, уједначену, чврсту, хоризонталну површину. Немојте је стављати на тепих или било коју другу мекану површину.
- Да би вага могла тачно да измеру тежину, треба да стоји на једном месту. Ако је померите, можете је ставити на неравну површину, што може утицати на тачност приказане тежине.

#### **МЕРЕЊЕ**

- Ради прецизног одређивања тежине, сваки пут треба да се мерите у исто доба дана и пре оброка. Немојте заборавити да скинете одећу и да изујете обућу.
- Ради прецизног одређивања тежине, немојте се мерити у првих 2 сата након буђења.
- Вага ће се укључити када станете на њу.
- Сачекајте неколико минута да се на дисплеју појави «0.0».
- Током мерења не мрдајте се да се фиксирају показивања ваге.
- Спустите се с вага.

#### **АУТОМАТСКО ИСКЉУЧЕЊЕ**

- Након мерења ваге без оптерећења се аутоматски искључују после 10 секунди.

#### **ПРЕТОВАР**

- У случају претовара на дисплеју пише «Err».

#### **ЗАМЕНА БАТЕРИЈА**

- Ако на дисплеју пише «Lo», батерије треба да се замене.

#### **ЧИШЋЕЊЕ И ОДРЖАВАЊЕ**

- Обришите вагу меканом крпом са детерџентом и осушите.

- Не користите органске rastvarache, agresivna hemijska sredstva i abraziona sredstva.

#### ЧУВАЊЕ

- Испуните захтеве одељка ЧИШЋЕЊЕ И ОДРЖАВАЊЕ.
- Пазите да за време чувања на ваги се ништа не налази.
- Чувајте вагу на сувом хладном месту.

## EST KASUTAMISJUHEND

### OHUTUSNÕUANDED

- Enne seadme kasutuselevõttu tutvuge tähelepanelikult käesoleva juhendiga. Nii väldite võimalikke vigu ja ohte seadme kasutamisel. Väär kasutus võib põhjustada seadme riket.
- Antud seade on mõeldud ainult koduseks kasutamiseks, mitte tööstuslikuks kasutamiseks.
- Ärge andke kaalule järske lööke.
- Ärge koormake kaalusid üle.
- Kaalu niiske pind muutub libedaks.
- Kui toode on olnud mõnda aega õhutemperatuuril alla 0 °C, tuleb hoida seda enne sisselülitamist vähemalt 2 tundi toatemperatuuril.
- Tootja jätab endale õiguse teha ilma täiendava teatamiseta toote konstruktsiooni ebaolulisi muudatusi, mis ei mõjuta selle ohutust, töövõimet ega funktsioneerimist.

### KAALUMINE

#### ETTEVALMISTUS KASUTAMISEKS

- Avage patareide karbi kaas kaalude alumisel küljel, tõmmake kaitselint välja. Sulgege kaas. Kaal on tööks valmis.
- Kui soovite mõõtühikuna kasutada kilogrammi, vajutage üks kord kaalu ülemises osav asuvat nuppu. Juhul, kui soovite kasutada mõõtühikuna kivi, vajutage nuppu kaks korda. Kui soovite mõõtühikuna kasutada naela, vajutage nuppu kolm korda.
- Jälgige, et kaal oleks asetatud tasasele ja kõvale horisontaalsele pinnale. Ärge asetage kaalu vaibale või muule pehmele pinnale.
- Selleks, et määrata õige kaal, peab kaal seisma ühel kohal. Muutes kaalu asukohta, võib ta sattuda ebatasasele pinnale, mis võib kahjustada kaalu tulemuste õigsust.

### KAALUMINE

- Selleks, et määrata õige kaal, tuleb ennast enne toimumist kaaluda iga päev ühesugusel ajal. Ärge unustage võtta seljast riided ja jalanõud.
- Selleks, et määrata õige kaal, ärge kaaluge ennast varem kui 2 tundi peale ärkamist.
- Seiske kaalule, et see lülituks sisse.
- Oodake mõni sekund, kuni displeile ilmub «0.0».
- Kaalumise ajal seiske liikumatult, et näit stabiliseeruks.
- Astuge kaaludelt maha.

### AUTOMAATNE VÄLJALÜLITUS

- Kui kaaludel pärast kaalumist ei ole raskust peal, lülituvad need automaatselt välja 10 sekundi möödudes.

### ÜLEKOORMUS

- Kaalude ülekoormuse puhul ilmub displeile tekst «Err».

### PATAREI VAHETAMINE

- Kui displeile on ilmunud tekst «Lo», tuleb patarei ära vahetada.

### PUHASTUS JA HOOLDUS

- Pühkige kaalud puhastusvahendis niisutatud lapiga ja kuivatage.
- Ärge kasutage orgaanilisi lahusteid ja abrasiivseid puhastusvahendeid.

### HOIDMINE

- Täitke nõudmised PUHASTUS JA HOOLDUS.
- Ärge pange kaalule hoiu ajal mingeid esemeid.
- Hoidke kaal kuivas jahedas kohas.

## LV LIETOŠANAS INSTRUKCIJA

### DROŠĪBAS NOTEIKUMI

- Uzmanīgi izlasiet doto instrukciju pirms ierīces ekspluatācijas, lai izvairītos no bojājumu rašanās lietošanas laikā. Nepareiza ierīces lietošana var radīt tās bojājumus.
- Izmantot tikai sadzīves vajadzībām, atbilstoši Lietošanas instrukcijai. Ierīce nav paredzēta rūpnieciskai un tirdznieciskai izmantošanai.
- Ne pakļaujiet svarus triecienslodzei.
- Nepārslogojiet svarus.
- Ja virsma ir mitra, tā būs slidena.
- Ja izstrādājums kādu laiku ir atradies temperatūrā zem 0°C, pirms ieslēgšanas tas ir jāpatur istabas apstākļos ne mazāk kā 2 stundas.
- Ražotājs patur sev tiesības bez papildu brīdinājuma ieviest izstrādājuma konstrukcijā nelielas izmaiņas, kas būtiski neietekmē tā drošību, darbību un funkcionalitāti.

### SVĒRŠANA

#### DARBA SĀKUMS

- Atveriet speciālo bateriju nodalījumu svaru apakšējā panelī, izņemiet aizsargplēvi. Aizveriet nodalījumu. Svāri ir gatavi darbam.
- Lai izvēlētos svara mērvienību kilogramus, piespiediet pogu svaru mugurpusē vienu reizi, lai izvēlētos stounus, piespiediet divas reizes, lai izvēlētos mārciņas, piespiediet trīs reizes.
- Pārliecinieties, ka svāri stāv uz plakanas, līdzenas un cietas horizontālas virsmas. Nenovietojiet svarus uz paklāja vai mīkstām virsmām.
- Precīzai svara noteikšanai vēlams, lai svāri stāvētu vienā un tajā pašā vietā. Pārvietojot svarus, jūs riskējat uzstādīt tos uz nelīdzenas virsmas, kas var ietekmēt svara rādītāja precizitāti.

### SVĒRŠANA

- Precīzai svara noteikšanai ir jāsveras vienā un tajā pašā laikā, novelkot drēbes un apavus, un pirms ēšanas.
- Lai precīzāk izmērītu svaru, nav vēlams mērīt svaru agrāk nekā 2 stundas pēc pamošanās.
- Lai ieslēgtu svarus, uz tiem ir jāuzkāp.
- Uzgaidiet dažas sekundes, kamēr uz displeja iedegsies «0.0».
- Svēršanas laikā stāviet nekustīgi, lai rādījums stabilizētos.
- Nokāpiet no svāriem.

### AUTOMĀTISKĀ ATSLĒGŠANĀS

- Pēc nosvēršanās svāri bez slodzes automātiski izslēdzas pēc 10 sekundēm.

### PĀRSLODZE

- Svaru pārslodzes gadījumā uz displeja parādīsies «Err».

### BATERIJAS MAIŅA

- Ja uz displeja parādīsies ziņojums «Lo», jānomaina baterija.

### TĪRĪŠANA UN APKOPE

- Noslaukiet svarus ar mīkstu drānu un tīrīšanas līdzekļi un nožāvējiet.
- Neizmantojiet organiskus šķīdinātājus, agresīvas ķīmiskas vielas un abrazīvus līdzekļus.

### GLABĀŠANA

- Izpildiet sadaļas TĪRĪŠANA UN APKOPE norādījumus.
- Sekojiet līdzi, lai glabāšanas laikā uz svāriem nebūtu nekādu priekšmetu.
- Glabājiet svarus sausā, vēsā vietā.

## LT VARTOTOJO INSTRUKCIJA

### SAUGUMO PRIEMONĖS

- Prietaiso gedimams išvengti atidžiai perskaitykite šias instrukcijas prieš pirmąjį prietaiso naudojimą. Neteisingai naudojamas prietaisas gali sugesti.
- Naudoti tik buitiniai tikslai. Prietaisas nėra skirtas pramoniniam ir komerciniam naudojimui.
- Smūginė apkrova svarstyklėms yra neleistina.

- Neperkraukite svarstyklių.
- Padidėjus drėgnumui svarstyklių paviršius gali tapti slidus.
- Jeigu gaminyje kai kurį laiką buvo laikomas žemesnėje nei 0 °C temperatūroje, prieš įjungdami prietaisą palaikykite jį kambario temperatūroje ne mažiau kaip 2 valandas.
- Gamintojas pasilieka teisę be atskiro perspėjimo nežymiai keisti įrenginio konstrukciją išsaugant jo saugumą, funkcionalumą bei esmines savybes.

### SVĖRIMASIS

#### VEIKIMO PRADŽIA

- Atidarykite specialų baterijų skyrelį apatinėje svarstyklių pusėje, ištraukite apsauginę plėvelę. Uždarykite skyrelį. Svarstyklės galima naudoti.
- Norėdami pasirinkti reikiamą matavimo vienetą, pvz. kg, vieną kartą paspauskite svarstyklių kitoje pusėje esantį mygtuką, norėdami pasirinkti stonus - paspauskite du kartus, svarus - tris kartus.
- Įsitikinkite, kad svarstyklės stovėtų ant plokščio, lygaus ir tvirto horizontalaus pagrindo. Nedėkite svarstyklių ant kilimo ar minkšto paviršiaus.
- Norėdami tiksliai nustatyti svorį, rekomenduojama svarstyklės laikyti vienoje ir toje pačioje vietoje. Perstatydami svarstyklės į kitą vietą, rizikuojate, kad jas pastatysite ant nelygaus pagrindo, todėl netiksliai nustatysite svorį.

### SVĖRIMASIS

- Norėdami tiksliai nustatyti svorį, būtina sverti tuo pačiu metu, nusirengus ir nusiavus avalynę bei nevalgius.
- Norėdami tiksliau nustatyti svorį, nerekomenduojame sverti anksčiau nei po 2 valandų, jau prabudus.
- Norėdami įjungti svarstyklės, ant jų reikia atsistoti.
- Palaukite keletą sekundžių, kol displėjuje neišsivieša užrašas "0.0".
- Sverdamiesi nejudėkite, kad rodmenys galėtų stabilizuotis.
- Nulipkite nuo svarstyklių.

### AUTOMATINIS IŠSIJUNGIMAS

- Kai nulipate nuo svarstyklių, jos automatiškai išsijungia po 10 sekundžių.

### PERKROVA

- Perkrovus svarstyklės displėjuje pasirodys perspėjimas "Err".

### ELEMENTŲ KEITIMAS

- Kai displėjuje mirksi užrašas "Lo", reikia pakeisti elementus.

### VALYMAS IR PRIEŽIŪRA

- Nuvalykite svarstyklės minkštu audiniu su valymo priemone ir išdžiovinkite.
- Nenaudokite organinių tirpiklių, agresyvių cheminių medžiagų ir šveitimo priemonių.

### SAUGOJIMAS

- Atlikite visus "VALYMAS IR PRIEŽIŪRA" skyriaus reikalavimus.
- Saugojimo metu nedėkite ant svarstyklių jokių daiktų.
- Laikykite svarstyklės sausoje vietoje.

## HASZNALATI UTASÍTÁS

### FONTOS BIZTONSÁGI INTÉZKEDÉSEK

- A készülék használata előtt, a készülék károsodása elkerülése érdekében figyelmesen olvassa el a Használati utasítást. A helytelen kezelés a készülék károsodásához vezethet.
- Csak otthoni használatra, ne használja nagyüzemi célra.
- Ne érje ütődés a mérleget.
- Ne terhelje túl a mérleget.
- A felület nedves állapotban siklik.
- Amennyiben a készüléket valamennyi ideig 0 °C-nál tárolták, bekapcsolása előtt legalább 2 órán belül tartsa szobahőmérsékleten.
- A gyártónak jogában áll értesítés nélkül másodrendű módosításokat végezni a készülék szerkezetében,

melyek alapvetően nem befolyásolják a készülék biztonságát, működőképességét, funkcionalitását.

### MÉRÉS

#### ELŐKÉSZÍTÉS

- Nyissa ki a mérleg alsó panelján található elemtartót és vegye ki a védő borítást. Zárja be az elemtartót. A mérleg munkára kész.
- Amennyiben a "Kilogramm" mértékegységet kívánja választani, nyomja meg a mérő hátoldalán lévő gombot egyszer, ha a "Stone" mértékegységet kívánja választani – nyomja meg a gombot kétszer, ha a "Font" mértékegységet – nyomja meg a gombot háromszor.
- Győződjön meg arról, hogy a mérő sima, egyenes és szilárd vízszintes felületen áll. Ne állítsa a mérőt szőnyegre vagy puha felületre.
- A pontos súlymérés érdekében használja a mérőt egy és ugyanazon a helyen. Ha mozgassa a mérőt, meglehet, hogy nem egyenes felületre állítsa azt fel, ami befolyásolhatja a mérési eredmény pontosságát.

### MÉRÉS

- A pontos súlymérés érdekében használja a mérőt egy időben, ruha és lábbeli nélkül, evés előtt.
- A még pontosabb mérés érdekében ne mérje súlyát ébredése után 2 órán belül, csak 2 óra múlva.
- Ha be kívánja kapcsolni a mérőt, csak álljon rá.
- Várjon néhány másodpercig, amíg a képernyőn megjelenik a «0.0» jelzés.
- Mérés közben álljon mozdulatlanul, hogy a stabilizálódjon a kimutatás.
- Lépjen le a mérőről.

### AUTOMATIKUS KIKAPCSOLÁS

- Mérés után a mérő nehezek nélkül automatikusan kikapcsol 10 másodperc múlva.

### TŰLTERHELÉS

- Túlterhelés esetén, a mérleg képernyőjén megjelenik az «Err» írás.

### ELEMCSERE

- Ha a képernyőn megjelenik a «Lo» jelzés – elemet kell cserélni.

### TISZTÍTÁS ÉS KARBANTARTÁS

- Törölje meg a mérleget puha, tisztítószerezes törölkendővel, és szárítsa meg.
- Ne használjon szerves oldószert, agresszív kémiai szert, súrolószert.

### TÁROLÁS

- Kövesse a TISZTÍTÁS ÉS KARBANTARTÁS rész lépéseit.
- Figyeljen arra, hogy tárolás közben semmilyen tárgy ne álljon a mérlegen.
- Száraz, hűvös helyen tárolja.

## ЖАБДЫҚ НҰСҚАУЫ

- Құрметті сатып алушы! SCARLETT сауда таңбасының өнімін сатып алғаныңыз үшін және біздің компанияға сенім артқаныңыз үшін Сізге алғыс айтамыз. Іске пайдалану нұсқаулығында суреттелген техникалық талаптар орындалған жағдайда, SCARLETT компаниясы өзінің өнімдерінің жоғары сапасы мен сенімді жұмысына кепілдік береді.
- SCARLETT сауда таңбасының бұйымын тұрмыстық мұқтаждар шеңберінде пайдаланған және іске пайдалану нұсқаулығында келтірілген пайдалану ережелерін ұстанған кезде, бұйымның қызмет мерзімі бұйым тұтынушыға табыс етілген күннен бастап 2 (екі) жылды құрайды. Аталған шарттар орындалған жағдайда, бұйымның қызмет мерзімі өндіруші көрсеткен мерзімнен айтарлықтай асуы мүмкін екеніне өндіруші тұтынушылардың назарын аударады.

### ҚАУІПСІЗДІК ШАРАЛАРЫ

- Пайдалану кезінде бұзылмауы үшін құралды қолданудың алдында осы нұсқауды ықпалмен оқып шығыңыз. Дұрыс қолданбау бұйымның бұзылуына соқтырады.

- Тек қана тұрмыстық мақсаттарда қолданылады. Құрал өнеркәсіптік және саудалық қолдануға арналмаған.
- Таразыны соққылы жүктемеге ұшыратпаңыз.
- Таразыны асыра тиемеңіз.
- Дымқыл күйде үсті тайғақ болады.
- Егер бұйым біршама уақыт 0°C-тан төмен температурада тұрса, іске қосар алдында оны кем дегенде 2 сағат бөлме температурасында ұстау керек.
- Өндіруші бұйымның қауіпсіздігіне, жұмыс өнімділігі мен жұмыс мүмкіндіктеріне түбегейлі әсер етпейтін болмашы өзгерістерді оның құрылмасына қосымша ескертпестен енгізу құқығын өзінде қалдырады.

## ӨЛШЕУ

### ЖҰМЫСТЫ БАСТАУ

- Таразының астыңғы панеліндегі батареяларға арналған арнайы ұяшаны ашып, қорғаныс таспасын алып шығыңыз. Ұяшаны жабыңыз.
- Өлшем бірлігі ретінде килограмм таңдау үшін таразының артқы жағындағы түймешікті бір рет басыңыз, стоун таңдау үшін екі рет басыңыз, фунт таңдау үшін үш рет басыңыз.
- Таразының жайпақ тегіс көлбеу жерде тұрғанына көз жеткізіңіз. Таразыны кілемнің немесе жұмсақ заттардың үстіне қоймаңыз.
- Салмақты дәл айқындау үшін таразының үнемі бір жерде тұрғаны дұрыс. Таразының орнын ауыстырған кезде оны тегіс емес жерге қоюыңыз ықтимал, ал бұл салмақтың дәл көрсетілуіне әсер етуі мүмкін.

## ӨЛШЕУ

- Салмақты дәл айқындау үшін үнемі бір уақытта, киіміңіз бен аяқ киіміңізді шешіп, тамақтанардан бұрын өлшену керек.
- Салмақты барынша дәл айқындау үшін ұйқыдан тұрғаннан кейін 2 сағат өтпей тұрып салмақты өлшемеген жөн.
- Таразыны іске қосу үшін оның үстіне шығып тұру керек.
- Дисплейде «0.0». жанғанша бірнеше секунд кідіріңіз.
- Өлшеу уақытында көрсеткіш тұрақтану үшін қимылдамай тұрыңыз.
- Таразыдан түсіңіз.

## АВТОМАТТЫ СӨНДІРУ

- Өлшенгеннен кейін жүктемесі жоқ таразы 10 секундтан кейін өздігінен ажыратылады.

## АРТЫҚ САЛМАҚ

- Таразыға артық салмақ тиегенде дисплейде " Err " жазуы көрінеді.

## БАТАРЕЙКАНЫ АУЫСТЫРУ

- Егер дисплейде " Lo " жазуы көрінсе, батарейканы ауыстыруды қажет етеді.

## ТАЗАЛАУ ЖӘНЕ КҮТІМ

- Таразыны жуғыш құралмен жұмсақ матамен сүртіңіз және кептіріңіз.
- Органикалық еріткіштер, агрессивтік химиялық заттар және қайрақты құралдарды қолданбаңыз.

## САҚТАУ

- ТАЗАЛАУ және КҮТУ бөлімінің талабтарын орындаңыз.
- Сақтау уақытына таразыда ешқандай заттардың болмағанын қадағалаңыз.
- Таразыны құрғақ салқын орында сақтаңыз.

## SL NÁVOD NA POUŽÍVÁNIE

### BEZPEČNOSTNÉ OPATRENIA

- Pred prvým používaním vmyte všetky odnímateľné časti teplou vodou s umývacím prostriedkom a dôkladne ich osušte. Vonkajšie časti spotrebiča pretrite trochu vlhkou utierkou.
- Používajte len v domácnosti v súlade s týmto návodom na používanie. Spotrebič nie je určený na používanie v priemyselnej výrobe alebo pre živnostenské účely.

- Chráňte váhu pred údermi.
- Nepreťažujte váhu.
- Nestavajte na váhu, ak máte mokré nohy alebo ak povrch váhy je mokrý, môžete sa pošmyknúť!
- Ak výrobok určitú dobu bol pri teplotách pod 0 ° C, pred zapnutím je potrebné ho nechať pri izbovej teplote po dobu najmenej 2 hodiny.
- Výrobca si vyhradzuje právo bez dodatočného oznámenia vykonávať menšie zmeny na konštrukcii výrobku, ktoré značne neovplyvnia bezpečnosť jeho používania, prevádzkyschopnosť ani funkčnosť.

## VÁŽENIE

### PRED ZAPNUTÍM

- Otvorte špeciálnu priehradku na multičlánky na spodnej časti váhy, odstráňte ochrannú fóliu. Zatvorte priehradku. Váha je pripravená na prevádzku.
- Ak si chcete zvoliť ako jednotku hmotnosti kilogram, stlačte tlačidlo na spodnej strane váhy. Ak si chcete zvoliť ako jednotku hmotnosti kameň, stlačte tlačidlo na spodnej strane váhy dva rázy. Ak si chcete zvoliť ako jednotku hmotnosti libra, stlačte tlačidlo na spodnej strane váhy tri rázy.
- Uistite sa, že váha stojí na rovnom a pevnom vodorovnom povrchu. Nadávajte váhu na koberec ani na mäkké povrchy.
- Pre presnejšie meranie hmotnosti je žiaduce, aby váha stala na tom istom mieste. Ak premiestnite váhu na iné miesto, môžete ju náhodou dať na nerovný povrch, čož by mohlo ovplyvniť presnosť údajov.

## VÁŽENIE

- Ak chcete zistiť presnú hmotnosť, musíte sa vážiť v rovnakú dobu pred jedlom a pritom si vyzliecť šaty a topánky.
- Pre presnejšie meranie hmotnosti nie je žiaduce, aby sa meranie konalo menej ako 2 hodiny po prebudení.
- Ak chcete zapnúť váhu, postavte sa na ňu.
- Počkajte niekoľko sekúnd, kým sa na displeji objaví «0.0».
- Postavte sa na váhu. Stojte rovno, o nič sa neopierajte.
- Zďte z váhy.

## AUTOMATICKÉ VYPNUTIE

- Po vážení sa váha automaticky vypne o 10 sekúnd.

## PREŤAŽENIE

- Pri preťažení sa na displeji objaví nápis «Err».

## VÝMENA BATÉRIE

- Ak sa na displeji objavil nápis «Lo», musíte vymeniť batériu.

## ČISTENIE A ÚDRŽBA

- Otrite váhu jemnou utierkou s umývacím prostriedkom.
- Nepoužívajte brúsne umývacie prostriedky, organické rozpúšťadlá ani agresívne tekutiny.

## USCHOVÁVANIE

- Sledujte pokynom časti ČISTENIE A ÚDRŽBA.
- Dbajte na to, aby počas uchovávania neboli žiadne predmety.
- Uschovávajte spotrebič v suchom a chladnom mieste.